

PHILIPS

UV-C Luftdesinfektion



Philips UV-C Luft-Desinfektion

Gesunde Luft einatmen

Die UV-C Luftdesinfektion-Produkte (upper Air) werden unterhalb der Decke im Raum montiert und desinfizieren mit ihrer Strahlung ausschließlich die oberen Luftschichten im Raum. Optimiert für niedrige Deckenhöhen, werden die UV-C-Strahlen auf Geräte-höhe und darüber verteilt. Der UV-C Strahlenbereich wird durch spezielle Reflektoren und die Lamellenkonstruktion gesteuert. Dies ermöglicht die Desinfektion der Luft in einem Raum und stellt gleichzeitig sicher, dass die täglichen Geschäftsaktivitäten unterhalb des Bereichs, in dem das Gerät aktiv ist, fortgesetzt werden können.

Vorteile

- Ermöglicht eine geräuscharme Desinfektion der Luft, während die Geschäftstätigkeit unterhalb der Geräteebene fortgesetzt wird.
- Es ist erwiesen, dass UV-C-Desinfektion erprobte Krankheitserreger wirksam deaktiviert¹
- Verwendet UV-C-Lampen und Vorschaltgeräte von Philips
- Umweltfreundlich - keine Ozonemissionen während oder nach dem Gebrauch.

Merkmale

- Philips PL-S TUV Lampen verbaut: 1x25W
- Kurzwellige UV Strahlungsspitze bei 253.7 nm (UV-C)
- Raster und Reflektoren steuern die Verteilung von UV-C auf Geräteebene und darüber, wo normalerweise keine Personen anwesend sind.
- Oberflächenmontage an abgehängten Decken
- Entspricht der Norm IEC 62471 für photobiologische Sicherheit.

¹ Reed, N.G. 2010. The history of ultraviolet germicidal irradiation for air disinfection. Public Health Reports January–February, 125(1):15-27.

UV-C Luftdesinfektion

Anwendungen

Büros

Einzelhandel

Lebensmittelgeschäfte

Gastgewerbe

Schulen

Banken

Waschräume

Warnungen und Sicherheit

GEFAHR: UV-Produkt der Risikogruppe 3. Wie jedes Desinfektionssystem müssen UV-C-Lampen und -Geräte korrekt installiert und verwendet werden. Direkte UV-C-Bestrahlung kann gefährlich sein und zu einer sonnenbrandähnlichen Reaktion auf der Haut und zu schweren Schäden an der Hornhaut führen. Da UV-C unsichtbar ist für das Auge muss die UV-C-Lichtleiste zusammen mit angemessenen Sicherheitsvorkehrungen installiert werden, um sicherzustellen, dass die UV-C-Lichtleiste sicher betrieben werden kann. Die UV-C-Luftdesinfektion (Upper Air) darf nur verwendet werden als Bestandteil eines Systems, das aus angemessenen Sicherheitsvorkehrungen besteht, aber nicht beschränkt auf die in den Montageanleitungen und/oder Benutzerhandbüchern angegebenen Hinweise.

Die direkte Bestrahlung mit UV-C ist gefährlich. Die UV-C-Leuchtensysteme von Philips dürfen nur über qualifizierte Partner verkauft und von Fachleuten gemäß unseren strengen Sicherheits- und Gesetzesanforderungen installiert werden. Unsere UV-C-Produkte sind nicht für den Einsatz in Anwendungen oder Tätigkeiten, die Tod, Körperverletzung und/oder Umweltschäden verursachen und/oder zu solchen führen können.

Haftungsausschluss

Die Wirksamkeit der UV-C-Luftdesinfektion (Upper Air) bei der Inaktivierung bestimmter Viren, Bakterien, Protozoen, Pilze oder anderer schädlicher Mikroorganismen ist wie oben unter der Überschrift "Vorteile" beschrieben. Signify und seine Firmengruppe versprechen oder garantieren nicht, dass die Verwendung der UV-C-Luftdesinfektion (Upper Air) einen Benutzer vor einer Infektion und/oder Kontamination mit Viren, Bakterien, Protozoen, Pilzen, Krankheiten oder anderen schädlichen Mikroorganismen schützt oder verhindert. Die UV-C-Luftdesinfektion (Upper Air) sind nicht zugelassen, sind nicht vorgesehen und dürfen nicht zur Desinfektion von medizinischen Geräten verwendet werden. Zusätzlich zu und ohne Einschränkung der Haftungsausschlüsse oder -beschränkungen von Signify und seiner Unternehmensgruppe, wie sie in einer Vereinbarung für den Verkauf, den Vertrieb oder die anderweitige Bereitstellung der UV-C-Luftdesinfektion (Upper Air) festgelegt sind, übernehmen Signify und seine Unternehmensgruppe keinerlei Verantwortung oder Haftung für Ansprüche oder Schäden, die sich aus einer Verwendung der UV-C-Luftdesinfektion (Upper Air) außerhalb ihres bestimmungsgemäßen Gebrauchs oder entgegen ihren Installations- und Betriebsanweisungen ergeben oder damit in Zusammenhang stehen, jeweils wie in diesem Dokument unter der Überschrift "Anwendung", den Benutzerhandbüchern und/oder den Montageanleitungen.

UV-C Luftdesinfektion

Specifications

Type	WL345W
Lichtquelle	UV-C lampe: 1 x TUV T5/ 25W
Lampe im Lieferumfang	Ja
Betriebsgerät	Elektronischen Vorschaltgerät (HF-S)
Anschluss	Cable
Gehäusematerial	Aluminum

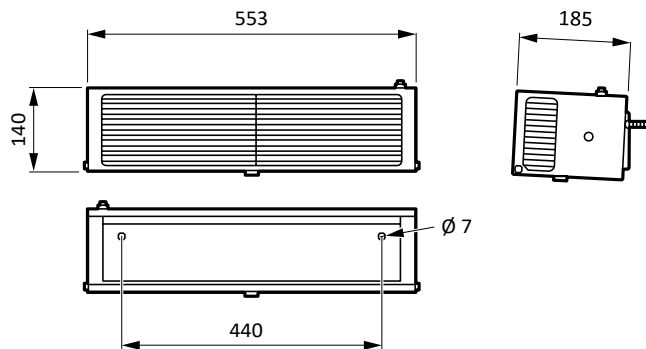
Reflektor material	Aluminum
Farbe	Weiß/Schwarz
Betriebstemperaturbereich	+20 + 40°C
Mittlere Lebensdauer	9000h (L90)
Montage	Wandmontage
Installation	Schrauben

Version



WL345W 1x25W

Dimensional drawing



Produkt	Länge	Breite	Höhe
WL345W 1xTUV T5 25W HFS	553 mm	185 mm	140 mm

UV-C Luftdesinfektion

Zulassungen und Anwendungen

Mech. impact protection code	IK02
Ingress protection code	IP20

Betrieb

Betriebsspannung	230 to 240V
Netzfrequenz	50 to 60 Hz

General Information

CE mark	CE mark
Protection class IEC	Safety class I
Flammability mark	For mounting on normally flammable surfaces
Lampenfamilien Code	TUV T5
Produktfamilien Code	WL345W

Allgemeine Informationen

Bestellnummer	Produktbezeichnung	Lampentyp	EVG	Reflektor
919206000011	WL345W 1xTUV T5 25W HFS	1x 25W TUV	HF-S	Ja

UV-C Strahlung

Produktbezeichnung	UV-C Strahlungsleistung	Bestrahlungsstärke bei 2 m Abstand	Bestellnummer
	W	$\mu\text{W}/\text{cm}^2$	GPC
WL345W 1xTUV T5 25W HFS	8	85	919206000011



©2020 Signify Holding. Alle Rechte vorbehalten. Signify gibt keine Zusicherungen und übernimmt keine Garantie bezüglich der Richtigkeit oder Vollständigkeit der in diesem Dokument enthaltenen Informationen und haftet nicht für Handlungen, die im Vertrauen darauf ausgeführt werden. Die in diesem Dokument vorgestellten Informationen sind, sofern keine anderslautende Vereinbarung mit Signify besteht, nicht als kommerzielles Angebot gedacht und sind nicht Teil eines Angebots oder Vertrags. Philips und das Philips Schildsymbol sind eingetragene Warenzeichen der Koninklijke Philips N.V.

www.philips.com/uv-c